



令和7年2月10日
島津アリーナ京都(府立体育館)

Aゾーン

1リーグ 17コート 5ゲームマッチ

	1	2	3	4	勝	敗	順位
1 小川卓球場 (小川,大野,小川,平田)		3 0 0	3 0 0	-	2-0		1
2 ふおあいつぶす (林,吉田,廣川)	0 0 3		1 0 2	-	0-2		3
3 ルーちゃんず (黒崎,栄福,山口)	0 0 3	2 0 1		-	1-1		2
4							

小川卓球場



1位 決勝リーグ戦 17コート 5ゲームマッチ

	1	2	3	4	勝	敗	順位
1 小川卓球場		2 0 1	2 0 1	-	2-0		1
2 Team S.k(A)	1 0 2		2 0 0	-	1-1		2
3 ちゅら	1 0 2	0 0 2		-	0-2		3
4							

2リーグ 18コート 5ゲームマッチ

	1	2	3	4	勝	敗	順位
1 Team S.k(A) (大橋,鳥原,松尾)		2 0 1	3 0 0	-	2-0		1
2 いちりつ (丸井,谷崎,浜崎,永野)	1 0 2		2 0 1	-	1-1		2
3 ももちアポーズ (河越,樋口,渡部)	0 0 3	1 0 2		-	0-2		3
4							

UNION SMASH



2位 決勝リーグ戦 18コート 5ゲームマッチ

	1	2	3	4	勝	敗	順位
1 ルーちゃんず		2 0 1	0 0 2	-	1-1		2
2 いちりつ	1 0 2		0 0 2	-	0-2		3
3 UNION SMASH	2 0 0	2 0 0		-	2-0		1
4							

3リーグ 19.20コート 5ゲームマッチ

	1	2	3	4	勝	敗	順位
1 ちゅら (北村,藤尾,齋藤,北村)		3 0 0	1 0 2	-	1-1		1
2 アルティメット大谷 (北井,赤松,前田)	0 0 3		2 0 1	-	1-1		3
3 UNION SMASH (小野,藤井,黒野,榎木)	2 0 1	1 0 2		-	1-1		2
4							

アルティメット大谷



3位 決勝リーグ戦 19コート 5ゲームマッチ

	1	2	3	4	勝	敗	順位
1 ふおあいつぶす		2 0 0	0 0 2	-	1-1		2
2 ももちアポーズ	0 0 2		0 0 2	-	0-2		3
3 アルティメット大谷	2 0 0	2 0 0		-	2-0		1
4							

Bゾーン

1リーグ 31.32コート 5ゲームマッチ

	1	2	3	4	勝	敗	順位
1 めいりんMIX (田口,谷口,中居)		3 0 0	2 0 1	1 0 2	2-1		2
2 IF(A) 叶(イエ),杜(ト),方(ファン)	0 0 3		1 0 2	0 0 3	0-3		4
3 LAKE MIX(A) (西本,平井,山路)	1 0 2	2 0 1		0 0 3	1-2		3
4 卓友クラブ(B) (木村,南,長谷川,中井)	2 0 1	3 0 0	3 0 0		3-0		1

1位 決勝トーナメント

ブッチー会



2リーグ 28.29.30コート 5ゲームマッチ

	1	2	3	4	勝	敗	順位
1 鴨沂クラブ (田辺,北野,高橋)		0 0 3	1 0 2	3 0 0	1-2		3
2 ブッチー会 (大淵,真鍋,奥村)	3 0 0		3 0 0	3 0 0	3-0		1
3 NEX, TAGE (大西,染川,国友)	2 0 1	0 0 3		3 0 0	2-1		2
4 エース (ブルー) (北尾,藤田,古谷,松本)	0 0 3	0 0 3	0 0 3		0-3		4

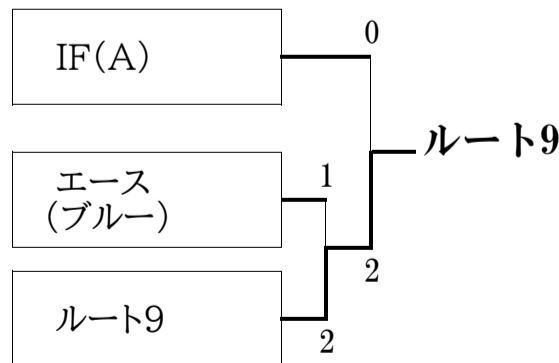
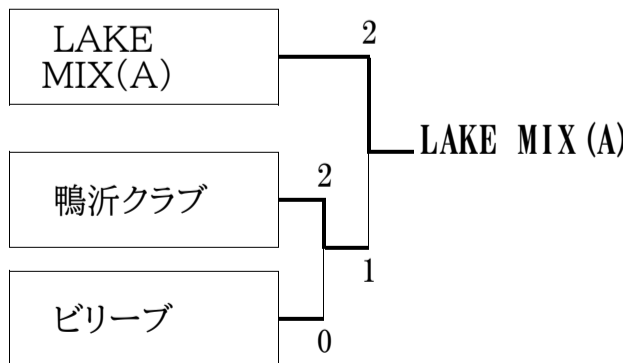
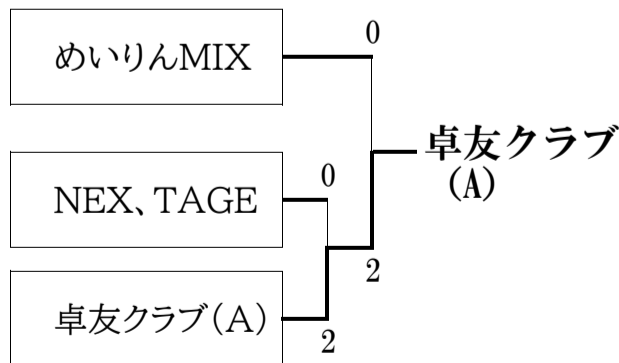
3リーグ 25.26.27コート 5ゲームマッチ

	1	2	3	4	勝	敗	順位
1 卓友クラブ(A) (山元,唐橋,岩田)		1 0 2	3 0 0	2 0 1	2-1		2
2 Team S.K(B) (新屋,新屋,藤掛)	2 0 1		2 0 1	3 0 0	3-0		1
3 ルート9 (後藤,小林,浜田,竹岡)	0 0 3	1 0 2		1 0 2	0-3		4
4 ビリーブ (佐久間,高橋,山田,石関)	1 0 2	0 0 3	2 0 1		1-2		3

2位 決勝トーナメント

3位 決勝トーナメント

4位 決勝トーナメント



日本卓球ルールに準じ 11本5ゲームマッチ、3ゲーム先取勝。ただし、タイムアウト制は採用しない。(審判=相互審判)

3チームリーグ= 1-3・2-3・1-2

4チームリーグ= 1-4・2-3・1-3・2-4・3-4・1-2

5チームリーグ= 1-5・2-4・3-5・1-4・2-3・4-5・1-3・2-5・3-4・1-2





令和7年2月10日

島津アリーナ京都(府立体育館)

Cゾーン

Table with 1 league, 16 courts, 5 game matches. Teams include 炭吟醸, ワラワラ, エース&ときわ.

エース&ときわ



Table with 1st place final league match, 13 courts, 5 game matches. Teams include エース&ときわ, ドリムスターズ(A), はちみつレモン.

炭吟醸



Table with 2 league, 15 courts, 5 game matches. Teams include 球友会(A), わからん卓球道場(A), ドリムスターズ(A).

Table with 2nd place final league match, 14 courts, 5 game matches. Teams include 炭吟醸, わからん卓球道場(A), 京都MIX.

IF (B)



Table with 3 league, 13.14 courts, 5 game matches. Teams include IF(B), 京都MIX, はちみつレモン.

Table with 3rd place final league match, 15.16 courts, 5 game matches. Teams include ワラワラ, 球友会(A), IF(B).

Dゾーン

Table with 1 league, 21 courts, 5 game matches. Teams include RASH, パーサン, エース(イエロー).

エース(イエロー)



Table with 1st place final league match, 21 courts, 5 game matches. Teams include エース(イエロー), ときわ, KST.

Pon de R



Table with 2 league, 22 courts, 5 game matches. Teams include ときわ, 平野クラブ, 光アポロ(ばら).

平野クラブ



Table with 2nd place final league match, 22 courts, 5 game matches. Teams include パーサン, 光アポロ(ばら), Pon de R.

Table with 3 league, 23.24 courts, 5 game matches. Teams include Pon de R, KST, タンポポ.

Table with 3rd place final league match, 23.24 courts, 5 game matches. Teams include RASH, 平野クラブ, タンポポ.

日本卓球ルールに準じ 11本5ゲームマッチ、3ゲーム先取勝。ただし、タイムアウト制は採用しない。(審判=相互審判)

3チームリーグ= 1-3・2-3・1-2

4チームリーグ= 1-4・2-3・1-3・2-4・3-4・1-2

5チームリーグ= 1-5・2-4・3-5・1-4・2-3・4-5・1-3・2-5・3-4・1-2





令和7年2月10日
島津アリーナ京都(府立体育館)

Eゾーン

1リーグ	9コート				5ゲームマッチ	
	1	2	3	4	勝	敗 順位
1 わからん卓球道場(B) (木下.吉田.岡田)		1・2	1・2	-	0-2	3
2 高野TC(ARE) (若狭.木下.植村)	2・1		2・1	-	2-0	1
3 球友クラブ(A) (田井.篠田.谷.松川)	2・1	1・2		-	1-1	2
4						

高野TC (ARE)

1位 決勝リーグ戦		9コート				5ゲームマッチ	
		1	2	3	4	勝	敗 順位
1	高野TC(ARE)		2・1	2・1	-	2-0	1
2	上桂卓球場	1・2		2・1	-	1-1	2
3	高野TC(シルバー)	1・2	1・2		-	0-2	3
4							

2リーグ	10コート				5ゲームマッチ	
	1	2	3	4	勝	敗 順位
1 Dream小野 (菅.西川.山田.高本)		0・3	1・2	-	0-2	3
2 上桂卓球場 (佐古.磯部.金地)	3・0		3・0	-	2-0	1
3 球友会(B) (西口.石原.服部)	2・1	0・3		-	1-1	2
4						

球友会 (B)

2位 決勝リーグ戦		10コート				5ゲームマッチ	
		1	2	3	4	勝	敗 順位
1	球友クラブ(A)		1・2	2・1	-	1-1	2
2	球友会(B)	2・1		2・1	-	2-0	1
3	O・Kキット	1・2	1・2		-	0-2	3
4							

3リーグ	11.12コート				5ゲームマッチ	
	1	2	3	4	勝	敗 順位
1 西山コネク(A) (今.吉田.山本)		1・2	1・2	-	0-2	3
2 O・Kキット (加来.前.前田.滋野)	2・1		1・2	-	1-1	2
3 高野TC(シルバー) (鬼崎.氷室.木下)	2・1	2・1		-	2-0	1
4						

わからん卓球道場 (B)

3位 決勝リーグ戦		11コート				5ゲームマッチ	
		1	2	3	4	勝	敗 順位
1	わからん卓球道場(B)		2・1	2・0	-	2-0	1
2	Dream小野	1・2		1・2	-	0-2	3
3	西山コネク(A)	0・2	2・1		-	1-1	2
4							

Fゾーン

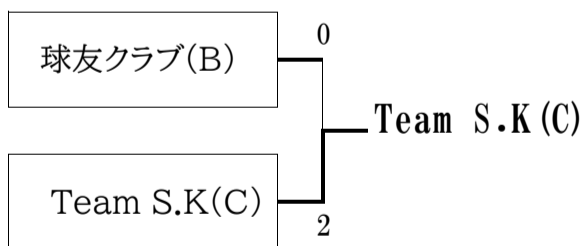
1リーグ	1.2コート				5ゲームマッチ	
	1	2	3	4	勝	敗 順位
1 LAKE MIX(B) (西田.早田.北分)		3・0	2・1	0・3	2-1	3
2 光アポロ(ひまわり) (山田.富森.石原)	0・3		0・3	0・3	0-3	4
3 球友クラブ(B) (瀧花.松本.植松)	1・2	3・0		2・1	2-1	2
4 やよい(鳥) (木村.戸井田.斉藤)	3・0	3・0	1・2		2-1	1

1位 決勝

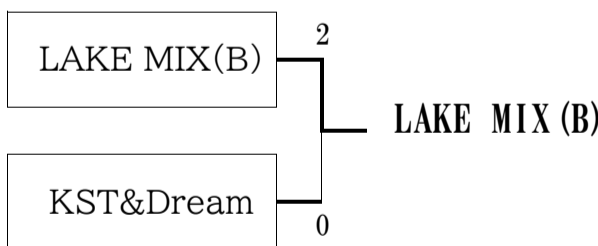
ブルーデイズ (B)

2リーグ	3.4コート				5ゲームマッチ	
	1	2	3	4	勝	敗 順位
1 Team S.K(C) (菰田.藤平.廣田)		2・1	0・3	2・1	2-1	2
2 高野TC(ラボ) (吉村.山本.渋谷)	1・2		2・1	1・2	1-2	4
3 ブルーデイズ(B) (加藤.竹内.宇野)	3・0	1・2		2・1	2-1	1
4 KST&Dream (山元.井上.川本)	1・2	2・1	1・2		1-2	3

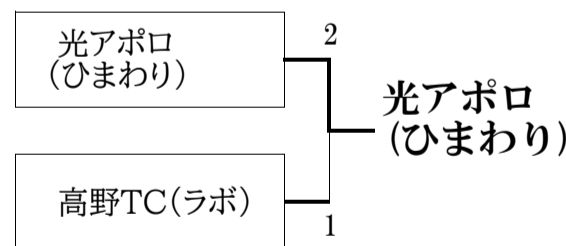
2位 決勝



3位 決勝



4位 決勝



日本卓球ルールに準じ 11本5ゲームマッチ、3ゲーム先取勝。ただし、タイムアウト制は採用しない。(審判=相互審判)

3チームリーグ= 1-3・2-3・1-2

4チームリーグ= 1-4・2-3・1-3・2-4・3-4・1-2

5チームリーグ= 1-5・2-4・3-5・1-4・2-3・4-5・1-3・2-5・3-4・1-2





Gゾーン

令和7年2月10日

島津アリーナ京都(府立体育館)

1リーグ 33.34コート 5ゲームマッチ

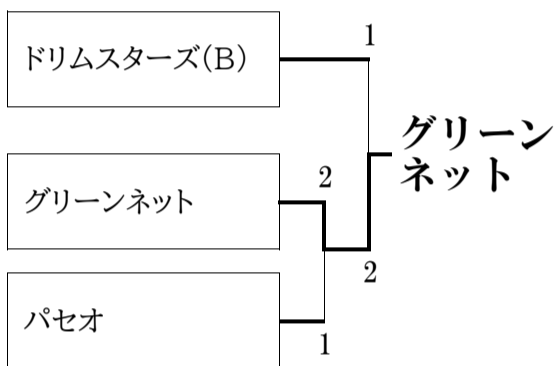
1位 決勝トーナメント

ブルーデイズ(C)

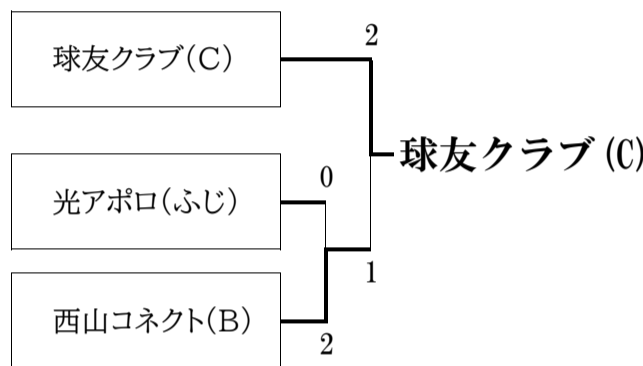
2リーグ 35.36.37コート 5ゲームマッチ

3リーグ 38.39.40コート 5ゲームマッチ

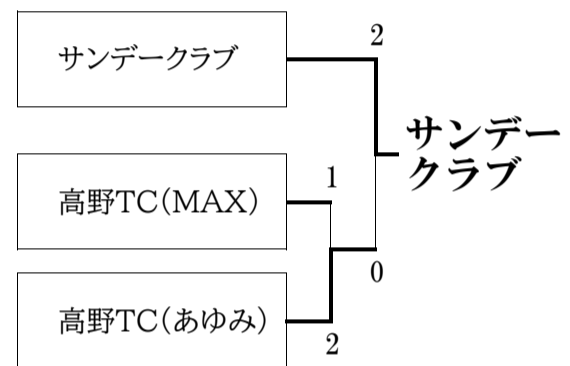
2位 決勝トーナメント



3位 決勝トーナメント



4位 決勝トーナメント



Hゾーン

1リーグ 5コート 5ゲームマッチ

光アポロ(こすもす)

1位 決勝リーグ戦 5コート 5ゲームマッチ

2リーグ 6コート 5ゲームマッチ

長岡コスモス

2位 決勝リーグ戦 7コート 5ゲームマッチ

3リーグ 7.8コート 5ゲームマッチ

アリス

3位 決勝リーグ戦 8コート 5ゲームマッチ

日本卓球ルールに準じ 11本5ゲームマッチ、3ゲーム先取勝。ただし、タイムアウト制は採用しない。(審判=相互審判)

3チームリーグ= 1-3・2-3・1-2

4チームリーグ= 1-4・2-3・1-3・2-4・3-4・1-2

5チームリーグ= 1-5・2-4・3-5・1-4・2-3・4-5・1-3・2-5・3-4・1-2

